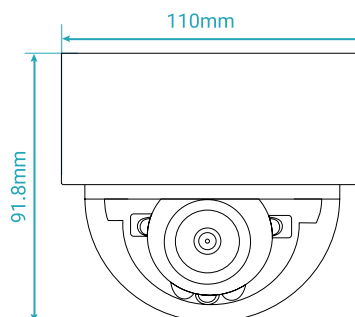


قابلیت ارایه فرم ور امنیتی جهت استفاده در مراکز فوق حساس و نظامی - محصول دارای گواهینامه امنیتی می باشد

IP CAMERA

E50B



1403-S3

Dual Light

5 years Gold Guarantee

- پنج سال گارانتی طلایی بدون قید و شرط کی دی تی
- شش سال ضمانت پایداری کیفیت تصویر

سایر برتری‌ها:

- پشتیبانی از میکرو SD با ظرفیت 256GB
- بدنه ضد آب و گرد و غبار با درجه IP67, IK10
- سرور انتقال تصویر در ایران
- پشتیبانی از H.264+ / H.265+
- پشتیبانی از ONVIF ورژن 2.6
- قابلیت دید در شب هوشمند
- قابلیت WDR, BLC, HLC, Defog و ROI تا ۸ ناحیه
- پشتیبانی از ضبط اضطراری ANR
- پشتیبانی از تکنولوژی تثبیت تصویر EIS
- پشتیبانی از تکنولوژی هوشمند نقشه گرمایشی

قابلیت‌های هوشمند:

- عبور از خط
- فنس مجازی
- ورود به منطقه
- خروج از منطقه
- تشخیص چهره
- تردد شمار هوشمند
- نقشه گرمایی
- تشخیص حرکت سریع افراد
- تشخیص تغییر زاویه دوربین
- تشخیص پرسه زنی افراد
- تشخیص صدای غیر عادی
- تشخیص عدم فوکوس لنز
- تشخیص تراکم جمعیت هوشمند

Camera	
Image Sensor	8MP (Sony-Japan) Progressive scan Cmos Sensor (1/2.8")
CPU	Dual-Core ARM Cortex-A7@900 MHz
Lens	3.6 mm Fixed Lens @F1.6, (2.8 mm Optional)
Resolution	3840*2160 (8MP)
Available IR Range	30~40 m Smart IR SMD Technology (3 pcs IR SMD) 20 m Warm Light Technology (3 pcs Warm Light) Smart Light Technology
D/N Filter	IR cut filter with auto switch
Min illumination	Color: 0.001 lux(AGC on) -B/W: 0.0 Lux(IR on)(Warm Light On)
Angle of View	H-FOV: 89°-(108°), V-FOV: 46°-(58°), D-FOV: 106°-(128°)
Night Vision	Dual Light Technology
Picture Adjust	
Picture Function	120dB WDR/DWDR, 2D/3D DNR, BLC, HLC, ROI, Defog
Image Stabilization	Yes (EIS)
Shutter Speed	Manual (1/3 ~ 1/100.000), Auto
Image Parameter Control	Off, On, Timing (Adjust 0 ~ 255)
D/N Control	Timing, Auto, Color on, Color off
S/N	> 56dB
Image Parameter	Saturation, Brightness, Contrast, Sharpness, Hue
Video / Audio	
Video Compression	H.264+(Ultra H.264), H.265+ (Ultra H.265), MJPEG
Audio Compression	G.711A, G.711U
(60Hz)Frame Rate	30fps@ 8MP(3840*2160), 30fps@ 6MP, 30fps@ 4MP, 90fps@ 2MP
Transmission Stream	Triple Stream (Video Bit Rate:11 Kbps~16 Mbps)
Network	
Protocols	TCP/IP(v4, v6), ICMP, HTTP, HTTPS, FTP, DHCP, DNS, DDNS, RTP, RTSP, RTCP, NTP, IGMP, UPnP, SMTP, UPnP-TM, P2P, Bonjour, SNMP (v1, v2, v3), UDP, NAT, Multicast, RTMP
Compatibility	Onvif Ver2.6, Profile S, G, T, CGI, SDK, API
Streaming Method	Unicast, Multicast
Web Viewer	IE, Edge, Firefox, Chrome
Smart Device	IOS, Android Phone & Tablet

Function	
Recording	FTP, NVR, CMS, VMS, NAS, SD Card, ANR
Record Type	Manual, Motion Detection, Smart Detection, Schedule
Alarm Triggers	All Intelligent Function
Event Action	Email, PTZ, Snapshot, Recording, Buzzer, Pop up, Show Message, Smart Light
Event	Smart Motion Detection, Video Shelter
Intelligent Function	13 Smart Function Line Crossing, Area Intrusion, Region Entrance, Region Exiting, Fast Moving, Loitering Detection, Blurred Detection, Scene Change Detection, Audio exception Detection, Face Detection, Smart People Counting, Crowd Density Monitoring, Heat Map
Interface	
Network	1 RJ45 (10M / 100M) Ethernet Port
External Audio	Audio Out, Audio in
Internal Audio	Internal Mic
Alarm	Alarm In, Alarm Out
CVBS	N/A
Power	PoE LAN, DC In
Reset Button	Yes (Optional)
Memory Slot	Yes - Micro SD/SDHC/SDXC Slot (256 Gb Max) (ANR Support)
General	
Protection Rating	IP67, IK10, 6KV Surge Protection
Power Supply	DC12V ± 10%
POE Supply	IEEE802.3af - Max 8.5 Watt
Web Language	English, Persian
Dimension	110*91.8 mm
Weight	852g
Operation Humidity	Humidity 95% or less (non-condensing)
Operation Temp	-30°C ~ +60°C
Guarantee	
Product Guarantee	5 Years Gold Guarantee
MTBF	100K hrs min. MIL-HDBK-217F (25°)
Certificates	EN, CN, FCC, CFR